

Перв. применение

Справочный номер

Подпись и дата

Инв. N дубл.

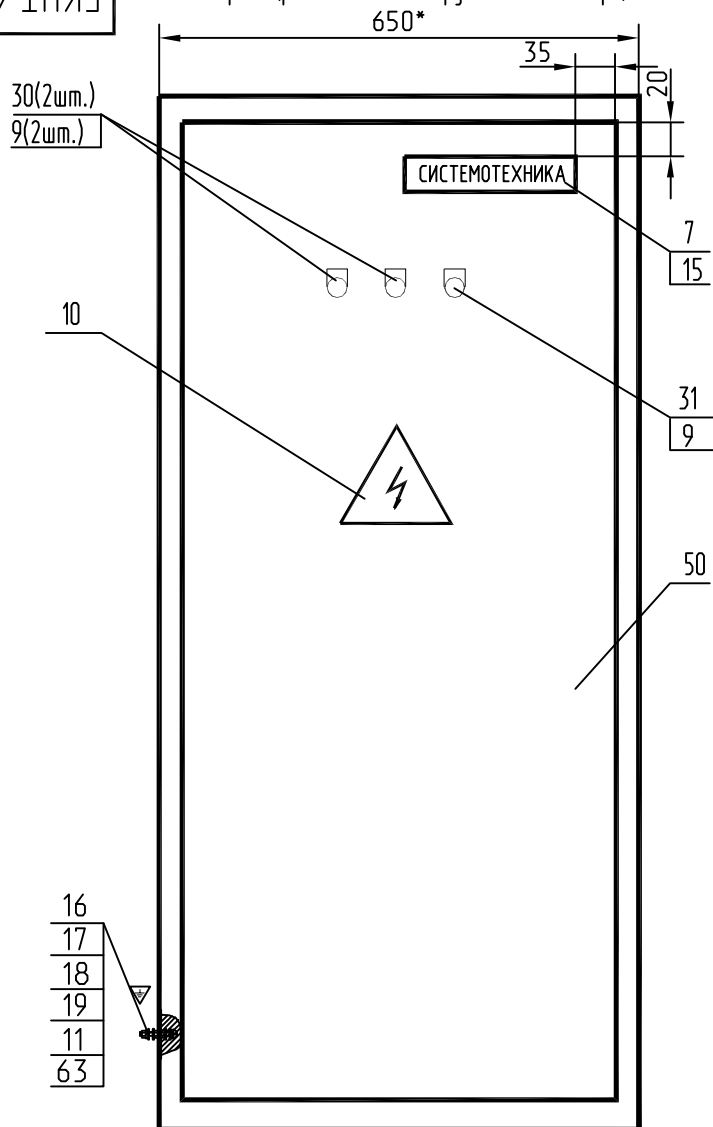
Вз. инв. N

Подпись и дата

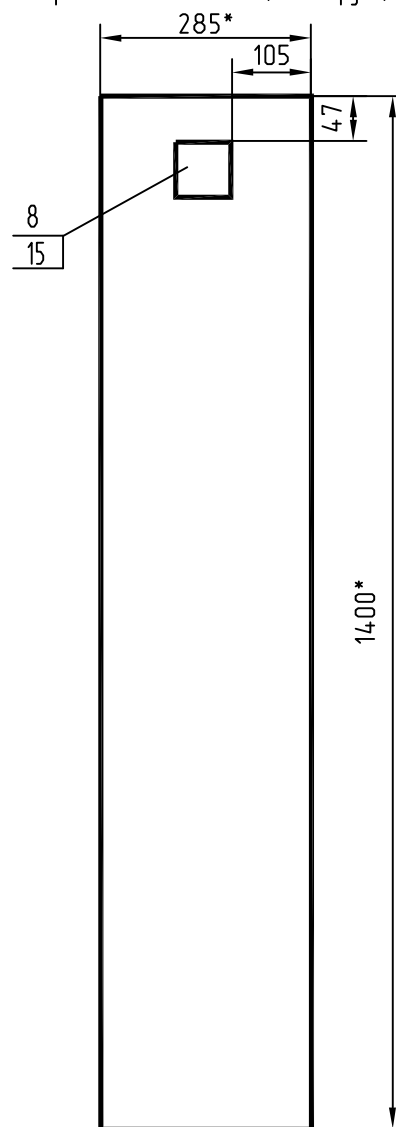
Инв. N подл.

ЕКНТ.656 421.014 СБ

Вид спереди (расположение оборудования на двери)



Правая боковая стенка (вид снаружи)



1. *Размеры для справок.

2. Монтаж шкафа производить в соответствии со схемой эл.соединений ЕКНТ.656 421.014 34.

3. На лицевой части двери шкафа прикрепить фирменную этикетку поз.7 алюминиевыми заклепками поз.15 и наклеить знак высокого напряжения поз.10.

4. На правой боковой стенке шкафа прикрепить табличку параметров поз.8 алюминиевыми заклепками поз.15.

5. Площадки под установку заземляющего болта поз.16 и заземляющего винта 20 зачистить от краски и покрыть техническим вазелином.

6. Короба поз.48, 49 и DIN-рейку поз.47 крепить к панели заклепками поз.14.

7. Провода маркировать трубочками поз.66, 67, 68, на которые нанести номера цепей.

8. Провода, которые идут на дверь, жгутовать спиральной лентой поз.71 и крепить к боковой стенке и двери на самоклеящиеся площадки поз.72 кабельными стяжками поз.70.

9. Над оборудованием наклеить этикетки согласно сборочному чертежу.

10. На крышке внутри шкафа установить светильник поз.36.

11. Количество блоков управления устанавливается в соответствии с заказом.

12. Доработать дно шкафа в соответствии с видом А (лист 3 Сборочного чертежа).

ЕКНТ.656 421.014 СБ

Изм.	Лист	N док.	Подпись	Дата
Разраб.		Смирнова		11.2.06
Провер.		Тихонов		
Т. контр.				
Рук.		Тихонов		
Н. контр.				
Утв.				

Шкаф управления
электроприводами
ШУЭ-10

Литер.	Масса	Масштаб

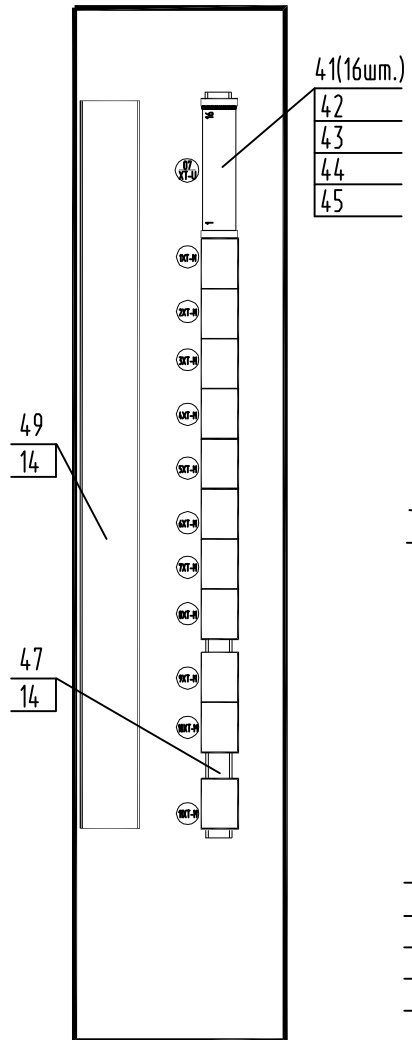
Лист 1 | Листов 2

Сборочный чертеж

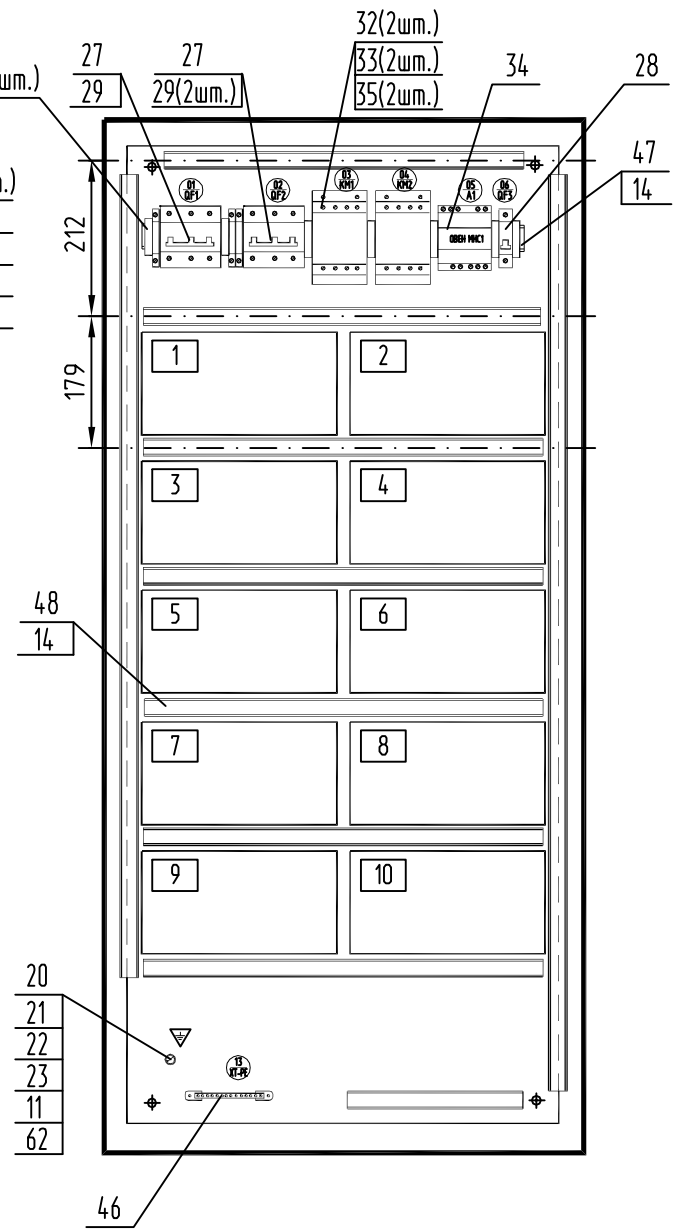
ЗАО НПО
"Системотехника"

ЕКНТ.656 361.029 СБ

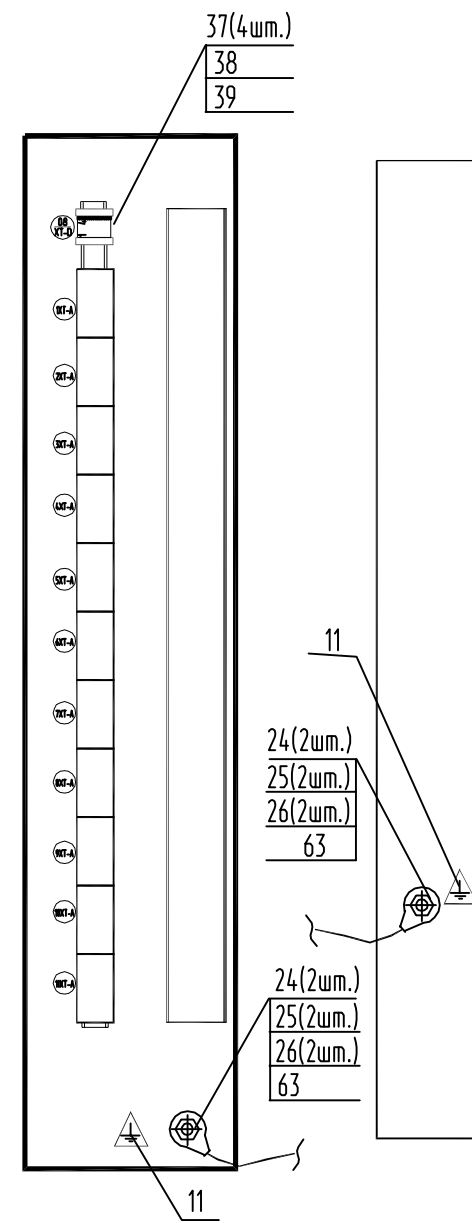
Левая боковая стенка (вид изнутри)



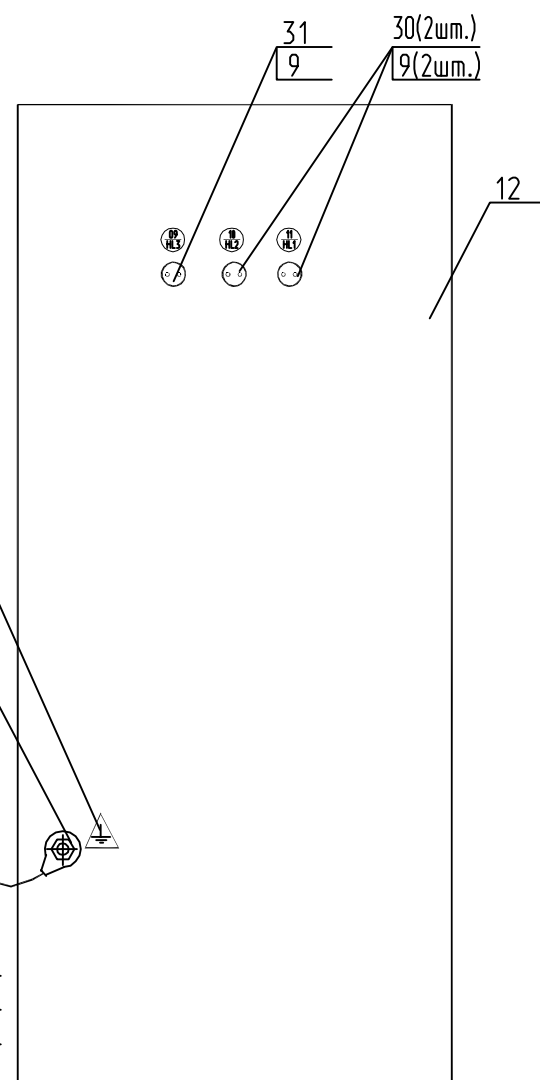
Вид спереди (дверь условно снята)



Правая боковая стенка (вид изнутри)



Дверь (вид изнутри)



Изм.	Лист	N докум.	Подпись	Дата
------	------	----------	---------	------

ЕКНТ.656 361.029 СБ